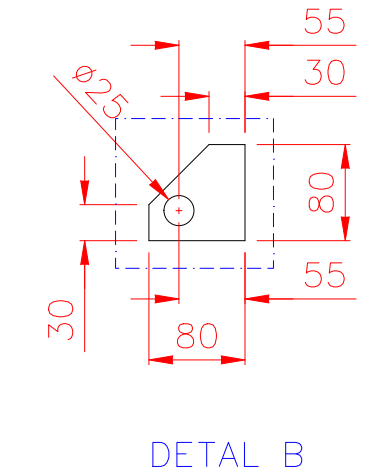
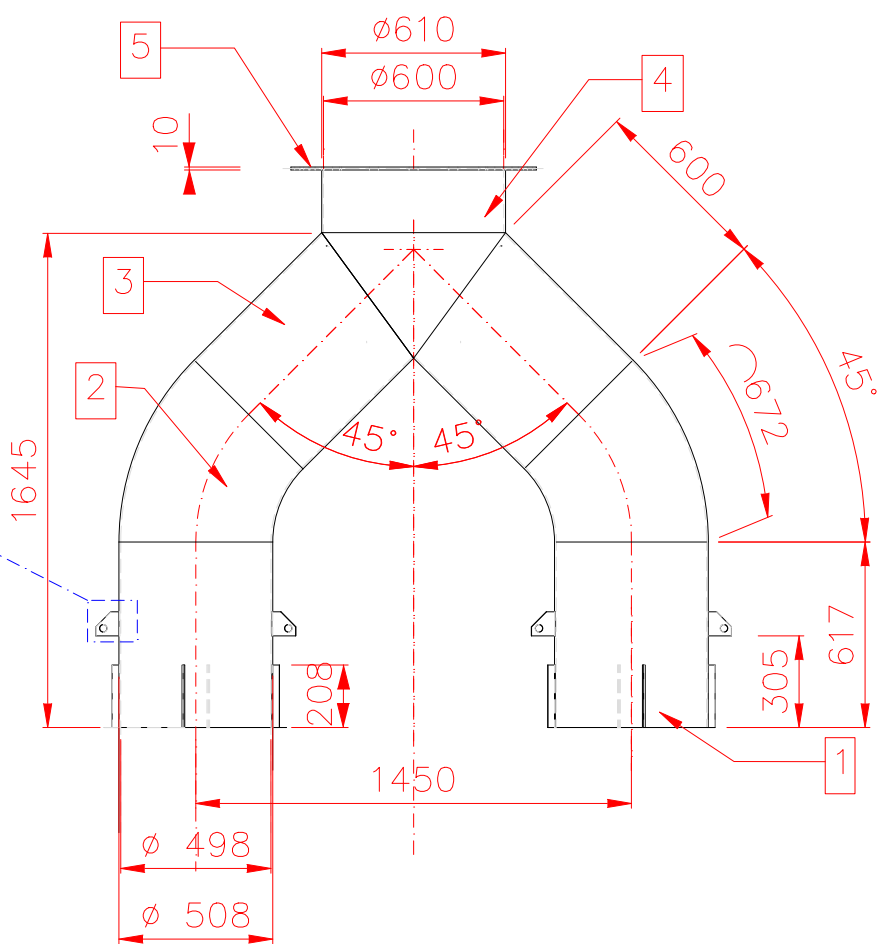
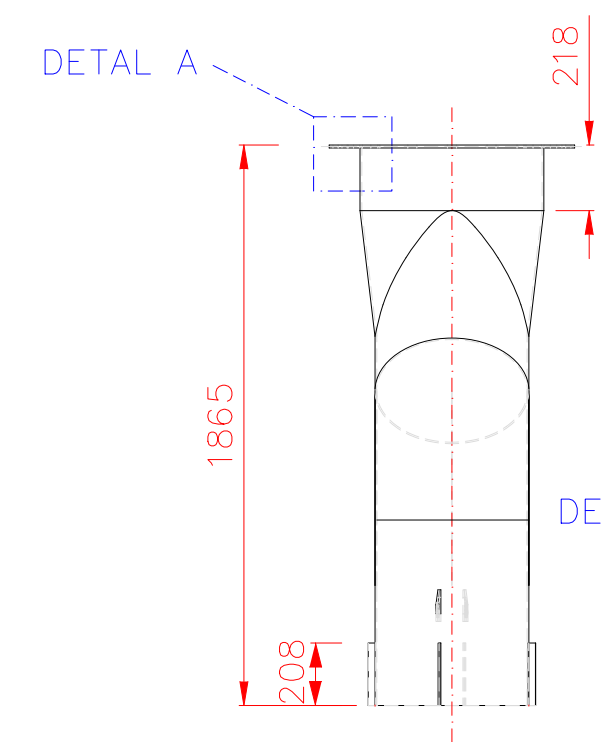


WSZYSTKIE wieszaki transportowe (6) i prowadnice (7) muszą być spawane obrócone o 7,5 ° względem centralnej linii przewodu odpływowego



7	Blacha 208 x 25x6	6 mm	8
6	Blacha 80 x 80x6	6 mm	4
5	Pierścień 750x612x10	10 mm	1
4	Rura 600x5	6mm	1
3	Rura 500x5 długość 600mm	5mm	2
2	Rura 500x5 45°	5mm	2
1	Rura 500x5 długość 617mm	5mm	2
ITEM	DESCRIPTION	SIZE	QUANTITY

Nazwa DOS KACZNIK		Materiał		Masa	Nr zlecenia	Il. szt.
Data 12.01.2017r.		Nazwisko mgr inż. T. Niezgoda		Podpis		Nazwa rysunku INSTALACJA ODPYLANIA PIEC MUFLOWY UKŁAD ODCIĄGOWY
Konstruował		Sprawdził		Zatwierdził		Investor : ZM SILESIA SA O. HUTA OŁAWA
Podziałka		mgr inż. J. Pakiet		Nr rysunku F-01-01-02		Il. ark. Nr ark.
ZM SILESIA SA ODDZIAŁ HUTA OŁAWA W OŁAWIE ul. Sikorskiego 2 55-200 Oława						