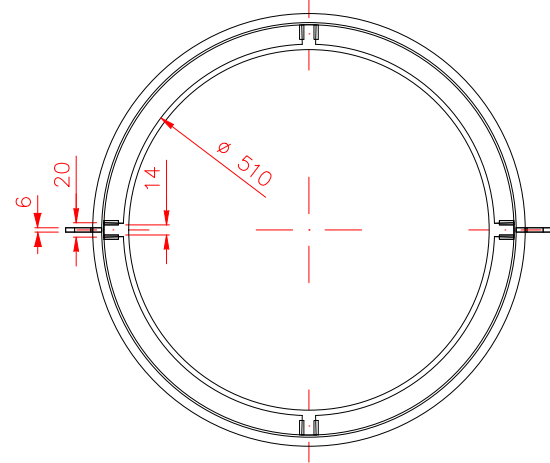
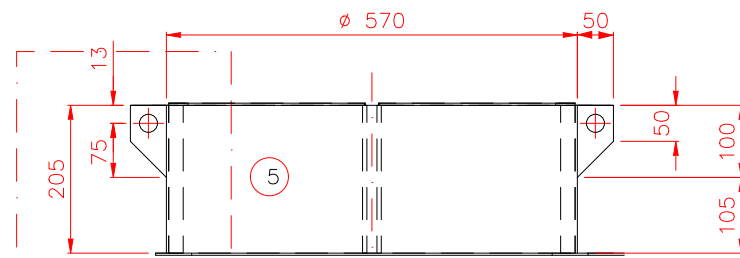


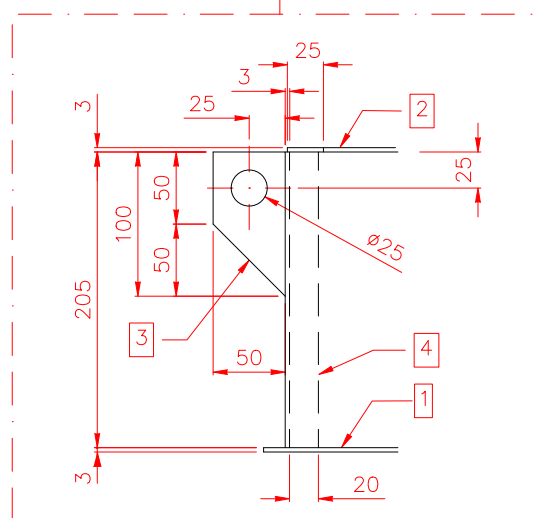
SIDE VIEW



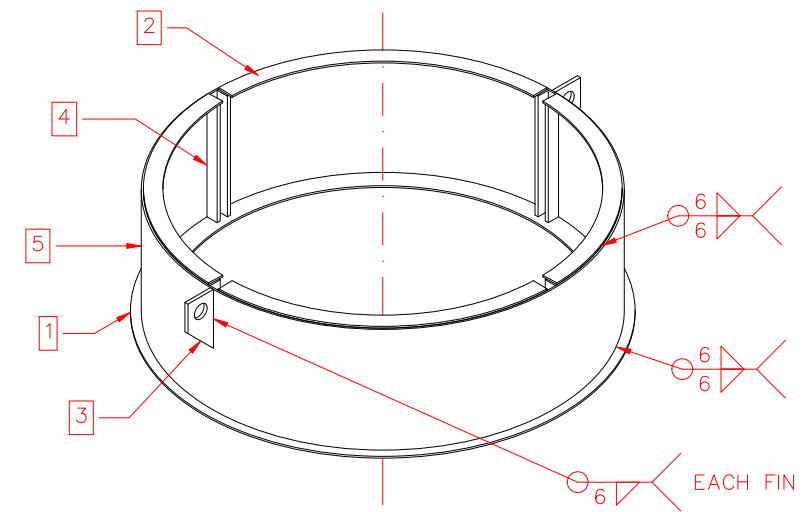
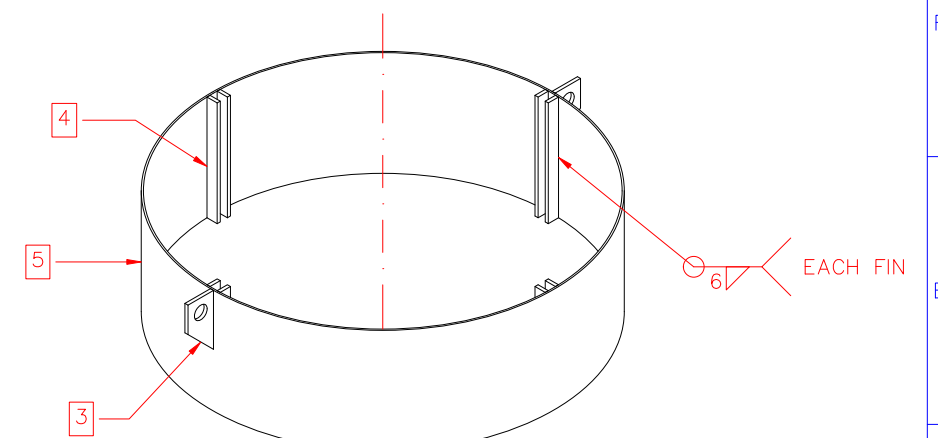
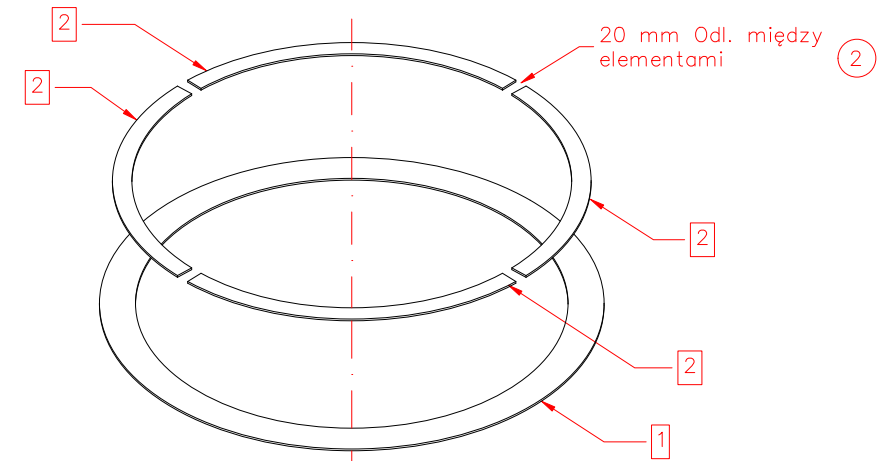
TOP VIEW



FRONT VIEW



Powiększony szczegół uchwytu do podnoszenia



Poz.	OPIS	Rozmiar	Ilość
6	-	-	-
5	Pierścień $\varnothing 570 \times 205$ wysokość	3 mm	2
4	Płytki przewodzące 20x205	6mm	16
3	Uchwyt podnoszenia 50 x 100	6 mm THK	4
2	Górna flansa 564 O.D. x 510 I.D.	3 mm THK	8
1	Dolna flansa 600 O.D. x 500 I.D.	3mm THK	2

Nazwa DOS		Materiał		Masa	Nr zlecenia	Il. szt.
KOLNIERZ ŁĄCZĄCY						3
Konstruował	Data	Nazwisko	Podpis	Nazwa rysunku		Inwestor :
	12.01.2017r.	mgr inż. T. Niezgoda		INSTALACJA ODPYLANIA PIEC MUFLOWY UKŁAD ODCIĄGOWY		ZM SILESIA SA O. HUTA OŁAWA
Sprawdził						Il. ark.
Zatwierdził		mgr inż. J. Pakiet				Nr ark.
Podziałka	ZM SILESIA SA ODDZIAŁ HUTA OŁAWA W OŁAWIE ul. Sikorskiego 2 55-200 Oława			Nr rysunku		
				F-01-01-05		