

1

2

3

4

5

H

H

G

G

F

F

E

E

D

D

C

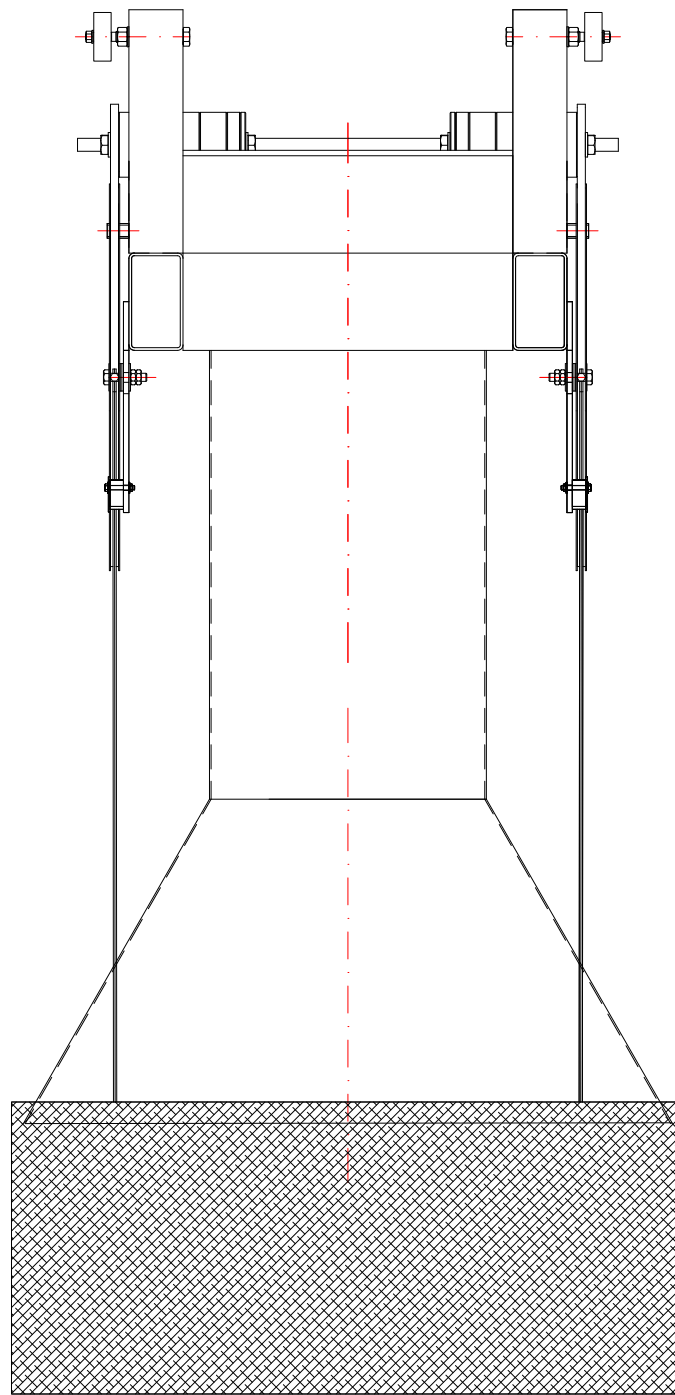
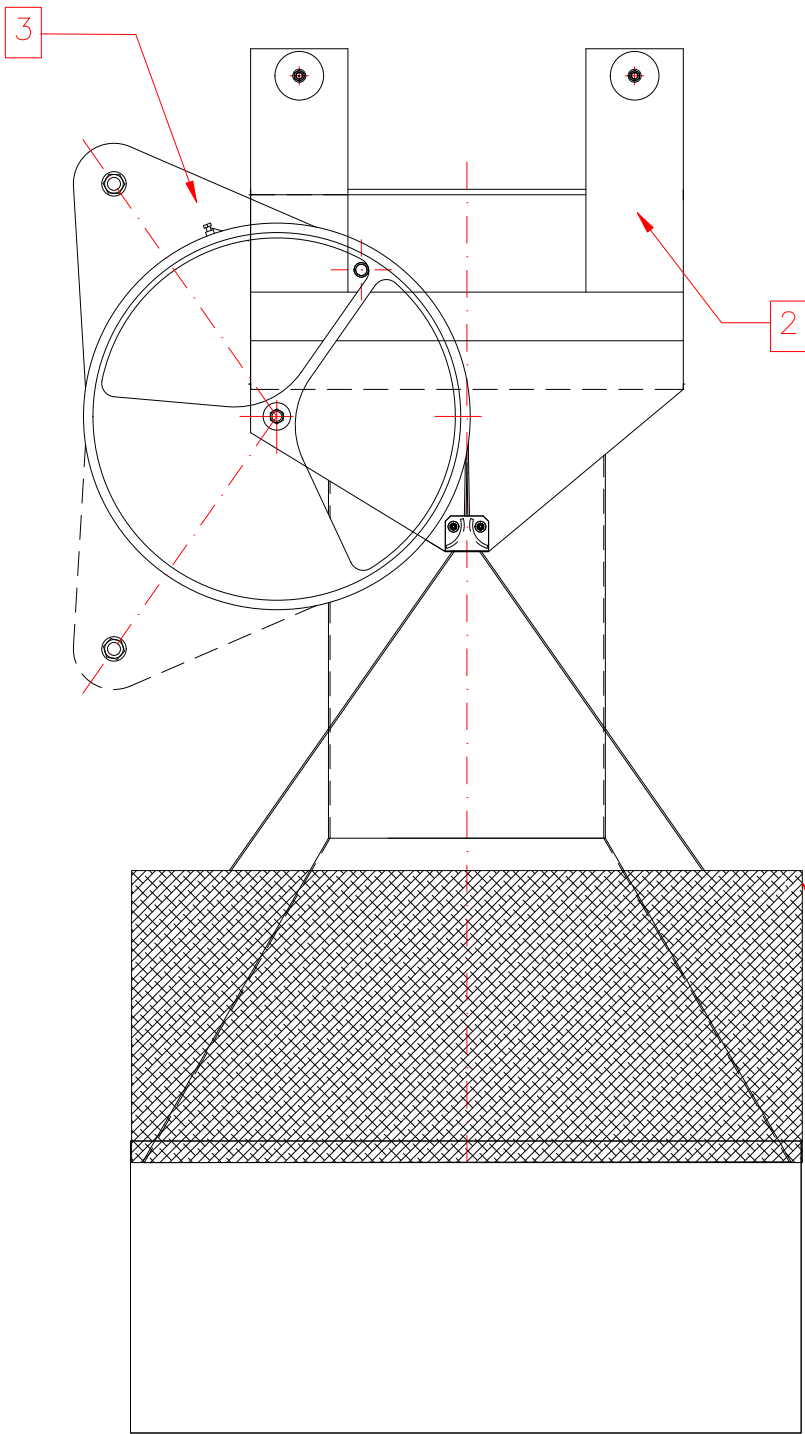
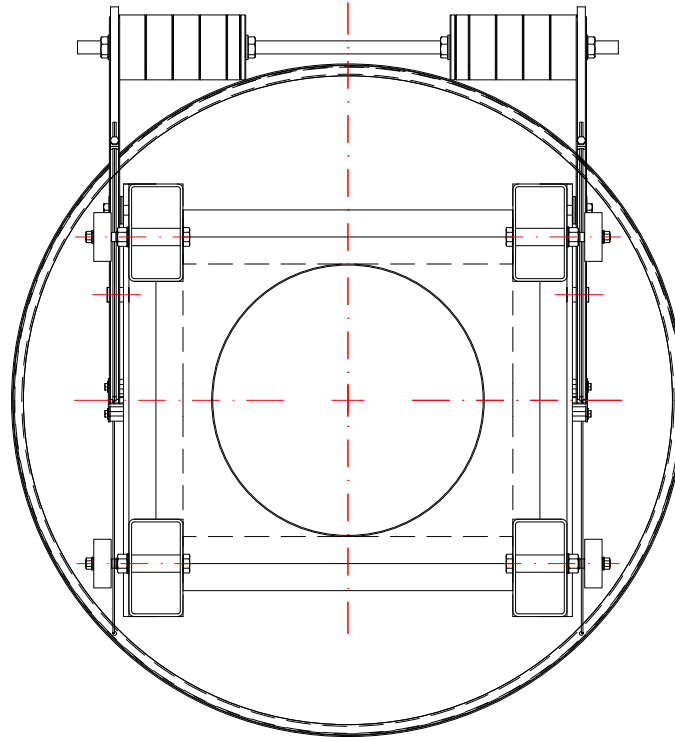
C

B

B

A

A



3	Przeciw waga wg rys. F-01-03-03	---	2
2	Wózek jezdny kpl. wg rys. F01-03-05	--	2
1	Siatka wg rys. F-01-03-02	--	2
ITEM	DESCRIPTION	SIZE	QUANTITY

Nazwa DOS		Materiał		Masa		Nr zlecenia		Il. szt.	
ODCIĄG kpl.								3	
Konstruował	Data	Nazwisko	Podpis	Nazwa rysunku		Inwestor :			
Sprawdził	12.01.2017r.	mgr inż. T. Niezgoda		INSTALACJA ODPYLANIA		ZM SILESIA SA O. HUTA OŁAWA			
Zatwierdził		mgr inż. J. Pakiet		PIEC MUFLOWY		Il. ark.		Nr ark.	
Podziałka	ZM SILESIA SA				Nr rysunku				
				ODDZIAŁ HUTA OŁAWA W OŁAWIE		F-01-03-00			
				ul. Sikorskiego 2 55-200 Oława					

1

2

3

4

5