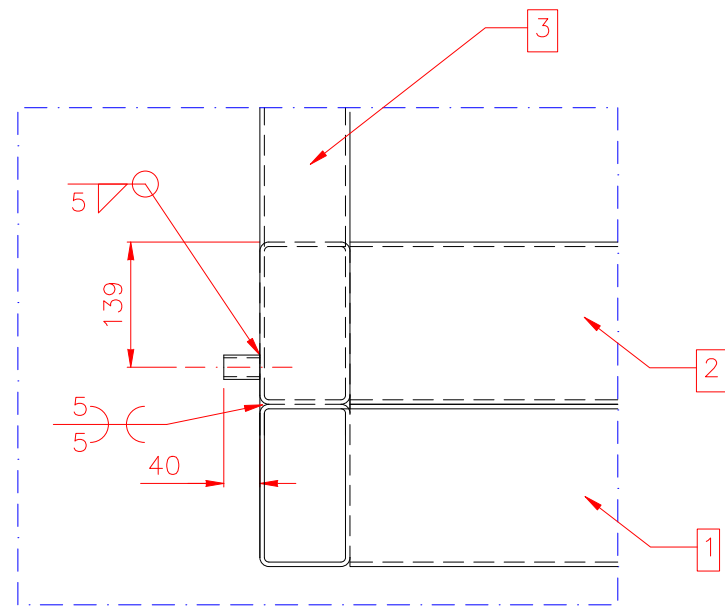
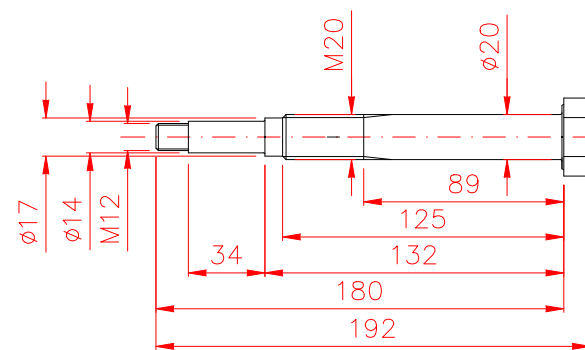
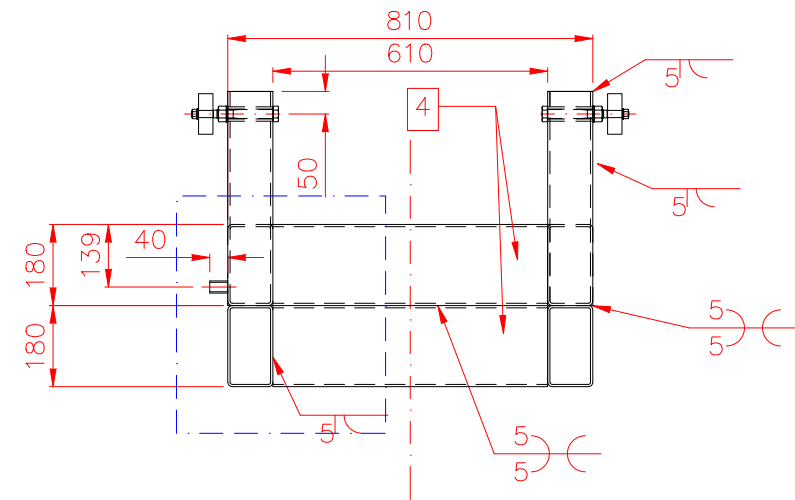
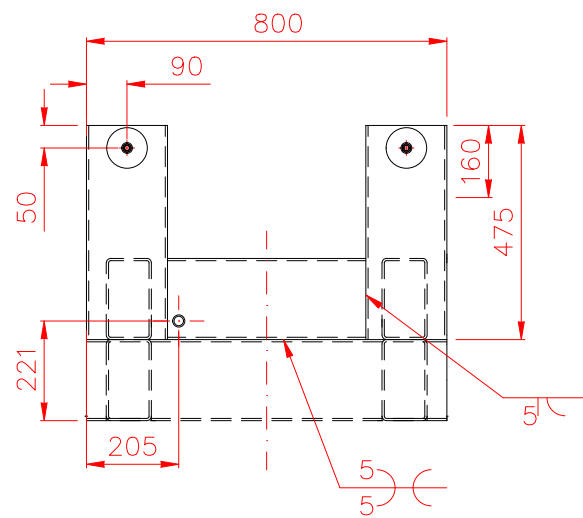


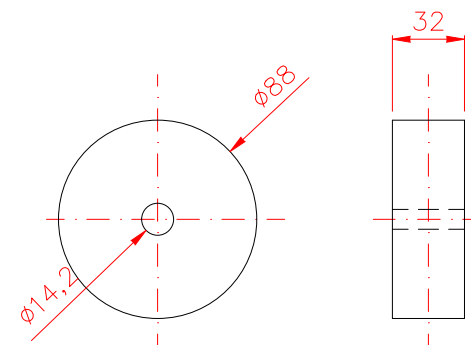
TOP VIEW



ITEM (9)



ELEMNT (6)  
PODZ. 5:1



ELEMNT (12)  
PODZ. 5:1

12	Koło jezdne Pierścień $\varnothing 88/\varnothing 21,5 \times 32$	$\varnothing 88/\varnothing 21,5 \times 32$	8
11	Podkładka M12	M12	8
10	Nakrętka M12	M12	8
9	Podkładka M20	M18	8
8	Nakrętka M20	M18	8
7	Tuleja stalowa rura $\varnothing 31,8 \times 5$ dł. 95mm	-	8
6	Śruba M20	-	8
5	Rurka 3/4" - 40 mm długości	3/4"	4
4	Profil Zamknięty 180x100x5 dł. 610mm	180x100x5	8
3	Profil Zamknięty 180x100x5 dł. 475mm	180x100x5	8
2	Profil Zamknięty 180x100x5 dł. 440mm	180x100x5	4
1	Profil Zamknięty 180x100x5 dł. 800mm	180x100x5	4
ITEM	DESCRIPTION	SIZE	QUANTITY

Nazwa DOS		Materiał		Masa	Nr decyza	l. str.
WÓZEK JEZDNY						3
Konstruował	Data	Nazwisko	Podpis	Nazwa rysunku		Investor :
Sprawdził	12.01.2017.	mgr inż. T. Niezgoda		INSTALACJA ODPYLANIA		ZM SILESIA SA O. HUTA OŁAWA
Zatwierdził		mgr inż. J. Pakiet		PIEC MUFLOWY		l. ark.
Podziałka				UKŁAD ODCIĄGOWY		Nr ark.
ZM SILESIA SA ODDZIAŁ HUTA OŁAWA W OŁAWIE ul. Sikorskiego 2 55-200 Oława					Nr rysunku F-01-03-05-02	