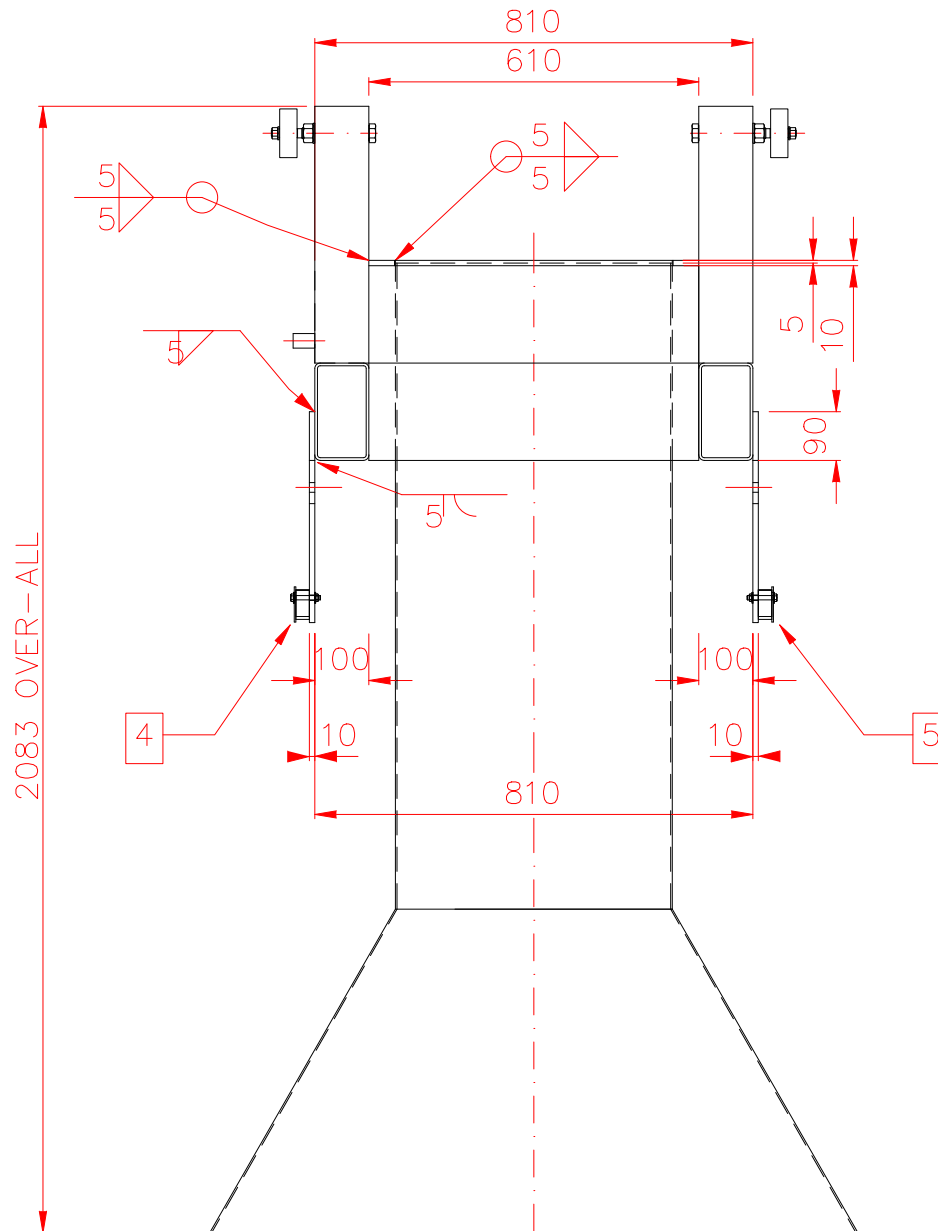
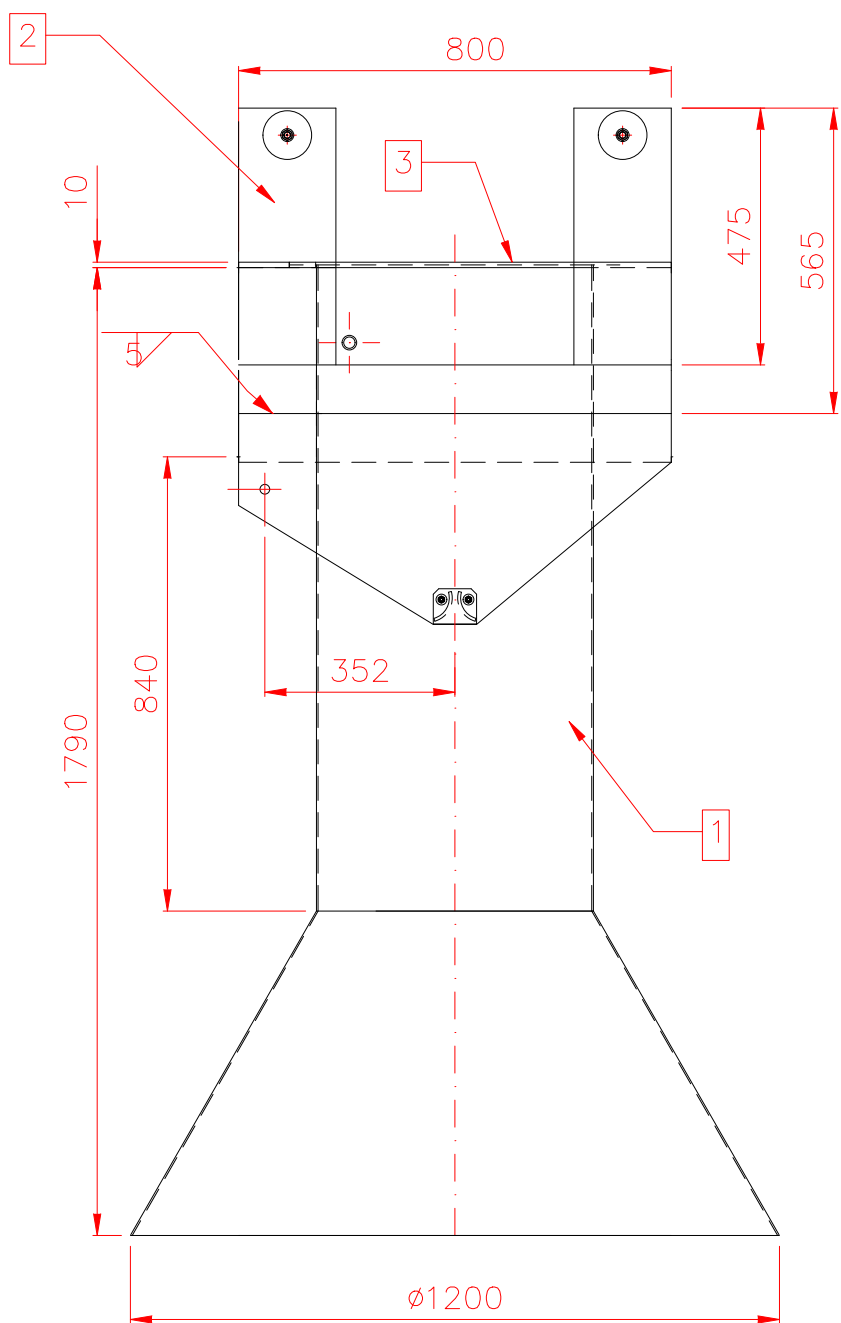


TOP VIEW



5	PŁYTA BOCZNA PRAWA wg rys. F-01-03-05-04	--	2
4	PŁYTA BOCZNA LEWA wg rys. F-01-03-05-04	--	2
3	PŁYTA GÓRNA wg rys. F-01-03-05-03	---	2
2	Wózek jezdny wg rys. F01-03-05-02	--	2
1	Rura ze stożkiem wg. rys. F-01-03-05-01	--	2
ITEM	DESCRIPTION	SIZE	QUANTITY

Nazwa DOS		Materiał		Masa		Nr zlecenia		Il. szt.	
WÓZEK JEZDNY KPL.								3	
Konstruował	Data	Nazwisko	Podpis	Nazwa rysunku		Inwestor :			
Sprawdził	12.01.2017r.	mgr inż. T. Niezgoda		INSTALACJA ODPYLANIA		ZM SILESIA SA O. HUTA OŁAWA			
Zatwierdził		mgr inż. J. Pakiet		PIEC MUFLOWY		Il. ark.		Nr ark.	
Podziałka	ZM SILESIA SA ODDZIAŁ HUTA OŁAWA W OŁAWIE ul. Sikorskiego 2 55-200 Oława				Nr rysunku F-01-03-05				