



ZM SILESIA SA
ul. Konduktorska 8, 40-155 Katowice
tel: (48 32) 358 74 00;
fax: (48 32) 259 83 31



Oddział Huta Oława w Oławie
ul. Gen. Wł. Sikorskiego 2, 55-200 Oława
tel: (48 71) 313 40 31
fax: (48 71) 313 40 35



Grupa
impexmetal

www.silesiasa.pl
e-mail: biuro@silesiasa.pl
www.hutaolawa.pl
e-mail: sekretariat@silesiasa.pl

Oława, dnia 27/03/2019 r.

ZAPYTANIE OFERTOWE nr DR6-2019-03-06

Dotyczy: Przeprowadzenie procedury wyboru najkorzystniejszej oferty w związku z realizacją przez ZM SILESIA SA Oddział Huta Oława w Oławie przebudowy pieca służącego do produkcji bieli cynkowej w Oddziale Feniks w Będzinie, ul. Paryska 7, 42-500 Będzin.

Zamawiający: ZM SILESIA SA ul. Konduktorska 8, 40-155 Katowice Oddział Huta Oława w Oławie ul. Sikorskiego 2, 55-200 Oława, zarejestrowany pod nr KRS 0000032784 przez Sąd Rejonowy Katowice – Wschód w Katowicach VIII Wydział Gospodarczy Krajowego Rejestru Sądowego, Kapitał zakładowy 56.000.000 zł wpłacony w całości.

PRZEDMIOT ZAMÓWIENIA:

ZM SILESIA SA Oddział Huta Oława w Oławie, w związku z realizacją inwestycji w Oddziale Feniks w Będzinie, zaprasza do składania ofert na przebudowę pieca służącego do produkcji bieli cynkowej o zdolności produkcyjnej 16 t ZnO/dobę.

Oferta musi zawierać koszt projektu, wykonania, dostawy, montażu, uruchomienia, przeszkolenia pracowników. Oferta musi uwzględniać dostarczenie pełnej dokumentacji techniczno-technologicznej, DTR, dokumentacji elektrycznej, karty gwarancji, dokumentacji powykonawczej, certyfikatów CE.

Zakres przebudowy pieca do produkcji bieli cynkowej:

Wielkość produkcji: 16 t ZnO/dobę.

Zastosowanie palników gazowych, rekuperacyjnych o łącznej minimalnej mocy 1000 kW.

Rozbudowa części tyglowej pieca o dodatkowy 3 tygiel z uwzględnieniem układu ważenia tygla.

Dostosowanie pokrywy części tyglowej pieca z uwzględnieniem możliwości podnoszenia pokryw tygli (wykonanie zgodnie z załącznikiem nr 1 do niniejszego zapytania).

Dostosowanie instalacji gazowej.

Wymagane tygły z podstawkami z materiału izostatycznie prasowanej gliny grafitowej bez zabudowy na termoparę (bez kieszeni na termoparę) -3 szt.

Podniesienie części topielnej pieca, celem zapewnienia odpowiedniego transportu (spływu) ciekłego cynku do części tyglowej pieca.

Wykonanie i montaż nowej rynnny do przebudowanego pieca.

Modyfikacja istniejącego sterowania o część dot. nowego tygla z możliwością wyświetlania parametrów pracy.

Bank: PKO Bank Polski S.A.
Oddział Warszawa.

Nr rachunku:

22 1020 1097 0000 7402 0125 5355 PLN
PL 73 1020 1097 0000 7902 0126 4183 EUR
PL 71 1020 1097 0000 7002 0126 4175 USD

Rejestracja pod numerem KRS 0000032784
W Sądzie Rejonowym Katowice-Wschód w Katowicach
VIII Wydział Gospodarczy KRS,
gdzie przechowywana jest dokumentacja spółki.

Kapitał zakładowy 56.000.000 zł (wpłacony w całości)

Zarząd Spółki
Prezes Zarządu - Tomasz Sek

NIP: 634-013-54-98
REGON: 273105931



ZM SILESIA SA
ul. Konduktorska 8, 40-155 Katowice
tel: (48 32) 358 74 00;
fax: (48 32) 259 83 31

Oddział Huta Oława w Oławie
ul. Gen. Wł. Sikorskiego 2, 55-200 Oława
tel: (48 71) 313 40 31
fax: (48 71) 313 40 35

www.silesiasa.pl
e-mail: biuro@silesiasa.pl
www.hutaolawa.pl
e-mail: sekretariat@silesiasa.pl

Zasilanie po stronie Zamawiającego.

Proszę jako odrębną opcję w ofercie wycenić przygotowanie miejsca do montażu pompy cyrkulacyjnej w części topliwnej pieca.

Maksymalny termin realizacji: do dnia 30.09.2019r.

**Miejsce dostawy i montażu: ZM SILESIA SA Oddział Huta Oława Zakład „Feniks” w Będzinie,
ul. Parvska 7, 42-500 Będzin**

KRYTERIA OCENY:

Zamawiający dokona wyboru najkorzystniejszej oferty w oparciu o następujące kryteria:

Nazwa kryterium	Waga [%]
1. Cena netto oferty (w tym cena projektu, wykonania, dostawy, montażu, uruchomienia, przeszkolenia pracowników, dostarczenia wymaganej dokumentacji)	80
2. Termin realizacji	10
3. Okres gwarancji	10

Kryterium 1:

1. **Kryterium nr 1** – cena netto (w tym cena projektu, wykonania, dostawy, montażu, uruchomienia, przeszkolenia pracowników, dostarczenia wymaganej dokumentacji), przedstawiona w ofercie będzie oceniana zgodnie z zależnością:

$$Pc=(Cn/Cr) \times 80$$

gdzie:

Pc – liczba punktów w kryterium nr 1 przyznanych rozpatrywanej ofercie

Cn – cena netto w ofercie najtańszej

Cr – cena netto w ofercie badanej

80 – waga kryterium

Łącznie oferent z kryterium nr 1 może uzyskać 80 punktów.

Bank: PKO Bank Polski S.A.
Oddział Warszawa

Nr rachunku

22 1020 1097 0000 7402 0126 5355 PLN

PL 73 1020 1097 0000 7902 0126 4183 EUR

PL 71 1020 1097 0000 7002 0126 4175 USD

Rejestracja pod numerem KRS 000032784
W Sądzie Rejonowym Katowice-Wschód w Katowicach:
VIII Wydział Gospodarczy KRS,
gdzie przechowywana jest dokumentacja spółki

Kapitał zakładowy 56.000.000 zł (wpłacony w całości)

Zarząd Spółki
Prezes Zarządu - Tomasz Sek

NIP: 634-613-64-98
REGON: 273105931



ZM SILESIA SA
ul. Konduktorska 8, 40-155 Katowice
tel: (48 32) 358 74 00;
fax: (48 32) 259 83 31



Oddział Huta Oława w Oławie
ul. Gen. Wł. Sikorskiego 2, 55-200 Oława
tel: (48 71) 313 40 31
fax: (48 71) 313 40 35



www.silesiasa.pl
e-mail: biuro@z.silesiasa.pl
www.hutaolawa.pl
e-mail: sekretariat@z.silesiasa.pl

2. **Kryterium nr 2** – termin realizacji od dnia podpisania umowy (w dniach) w ofercie będzie oceniany zgodnie z zależnością:

$$P_t = (T_n / T_r) \times 10$$

gdzie:

P_t – liczba punktów w kryterium nr 2 przyznanych rozpatrywanej ofercie

T_n – najkrótszy termin realizacji od dnia podpisania umowy (w dniach)

T_r – termin realizacji od dnia podpisania umowy (w dniach) w ofercie badanej

10 – waga kryterium

Łącznie oferent z kryterium nr 2 może uzyskać 10 punktów.

3. **Kryterium nr 3** – okres gwarancji na zakres oferowanych prac będzie oceniany zgodnie z zależnością:

$$P_g = (G_n / G_r) \times 10$$

gdzie:

P_g – liczba punktów w kryterium nr 3 przyznanych rozpatrywanej ofercie

G_n – okres gwarancji od dnia dokonania odbioru (w latach) w ofercie badanej

G_r – najdłuższy okres gwarancji od dnia dokonania odbioru (w latach)

10 – waga kryterium

Łącznie oferent z kryterium nr 3 może uzyskać 10 punktów.

Łącznie oferent z powyższych kryteriów może uzyskać 100 punktów.

Oceny dokonywać będzie powołany przez Zamawiającego zespół ekspertów.

W oparciu o ustalone kryteria z zachowaniem jawności, przejrzystości i uczciwej konkurencji, bezstronności i obiektywności oraz efektywności Zamawiający wybierze najkorzystniejszą ofertę, która uzyska najwyższą ilość punktów w oparciu o ustalone kryteria i podpisze umowę lub zlecenie z wybranym oferentem.

W przypadku braku podania terminu ważności oferent jest związany złożoną ofertą przez okres co najmniej do dnia **30.06.2019 r.** Bieg terminu rozpoczyna się wraz z upływem terminu składania ofert.

W celu oceny oferty pod względem merytorycznym, konieczne jest przedstawienie w ofercie formalnych danych z zapytania ofertowego. W przypadku braku danych formalnych oferta zostanie odrzucona i nie będzie rozpatrywana pod względem merytorycznym tzn. nie zostaną oceniane 3 powyższe kryteria.

Bank: PKO Bank Polski S.A.
Gódków Warszawa

NR rachunku:

22 1020 1097 0000 7402 0125 5095 PLN
PL 79 1020 1097 0000 7902 0126 4183 EUR
PL 79 1020 1097 0000 7902 0126 4175 USD

Rejestracja pod numerem KRS: 0000032724
w Sądzie Rejonowym Katowice-Wschód w Katowicach
WR: Wydział Gospodarczy KRS,
gdzie przechowywane jest dokumentacja spółki

Kapitał zakładowy 30.000.000 zł (współczony w całości)

Zarząd Spółki
Prezes Zarządu – Tomasz Bek

NIP: 634-013-64-98
REGON: 273105931



ZM SILESIA SA
ul. Konduktorska 8, 40-155 Katowice
tel: (48 32) 358 74 00,
fax: (48 32) 259 83 31



Oddział Huta Oława w Oławie
ul. Gen. Wł. Sikorskiego 2, 55-200 Oława
tel: (48 71) 313 40 31
fax: (48 71) 313 40 35



www.silesiasa.pl
e-mail: biuro@silesiasa.pl
www.hutaolawa.pl
e-mail: sekretariat@silesiasa.pl

ZŁOŻENIE OFERTY

Oferty zawierające:

1. **dane teleadresowe Oferenta, nr: KRS, REGON, NIP;**
2. **cenę netto; harmonogram płatności;**
wartość oferty (netto, PLN, w przypadku ceny podanej w walucie obcej cena zostanie przeliczona w złotych po kursie Średnim NBP z dnia przeprowadzania oceny oferty);
3. **termin realizacji** (w przypadku braku podania terminu realizacji zostanie przyjęte, że oferent akceptuje termin określony w zapytaniu ofertowym);
4. oświadczenie, iż Wykonawca nie zalega z opłaceniem podatków, lub oświadczenie, że uzyskał przewidziane prawem zwolnienie, odroczenie lub rozłożenie na raty zaległych płatności lub wstrzymanie w całości wykonywania decyzji właściwego organu;
5. oświadczenie, że Wykonawca nie zalega z opłacaniem składek na ubezpieczenie zdrowotne i społeczne, lub oświadczenie, że uzyskał przewidziane prawem zwolnienie, odroczenie lub rozłożenie na raty zaległych płatności lub wstrzymanie w całości wykonania decyzji właściwego organu;
6. skan dokumentu ubezpieczenia;
7. lista referencji dot. doświadczenia przy realizacji przedsięwzięć w tematyce zbliżonej do zapytania ofertowego;
8. pozostałe informacje pozwalające ocenić ofertę wg kryteriów wskazanych w zapytaniu;
9. **datę ważności oferty co najmniej do dnia 30.06.2019 r.;**
10. **oświadczenie, iż oferent:**
 - a. jest niepowiązany oraz nie jest jednostką zależną, współzależną lub dominującą w relacji z ZM SILESIA SA O/HUTA OŁAWA, w rozumieniu ustawy z dnia 29 września 1994 r. o rachunkowości (t.j. Dz.U. z 2013r., poz. 330, z późn. zm.);
 - b. nie jest podmiotem pozostającym z ZM SILESIA SA O/HUTA OŁAWA lub członkami ich organów w takim stosunku faktycznym lub prawnym, który może budzić uzasadnione wątpliwości co do bezstronności w wyborze dostawcy towaru lub usługi, w szczególności pozostającym w związku małżeńskim, stosunku pokrewieństwa lub powinowactwa do drugiego stopnia włącznie, stosunku przysposobienia, opieki lub kurateli, także poprzez członkostwo w organach dostawcy towaru lub usługi;
 - c. nie jest podmiotem powiązany oraz nie jest podmiotem partnerskim w stosunku do ZM SILESIA SA O/HUTA OŁAWA w rozumieniu Rozporządzenia Komisji (WE) Nr 651/2014;

Bank: PKO Banki Polska S.A.
Oddział Warszawa.

Nr rachunku:
22 1020 1097 0000 7402 0125 5355 PLN
PL 73 1020 1097 0000 7402 0126 4183 EUR
PL 71 1020 1097 0000 7402 0126 4175 USD

Rejestracja pod numerem KRS 0000032784
W Sądzie Rejonowym Katowice-Wschód w Katowicach
VIII Wydział Gospodarczy KRS
gdzie przechowywana jest dokumentacja spółki.

Kapitał zakładowy 56.000.000 zł (wpłacony w całości)

Zarząd Spółki
Prezes Zarządu - Tomasz Sęk

NIP: 634-013-54-98
REGON: 273105931



ZM SILESIA SA
ul. Konduktorska 8, 40-155 Katowice
tel: (48 32) 358 74 00;
fax: (48 32) 259 83 31



Oddział Huta Oława w Oławie
ul. Gen. Wł. Sikorskiego 2, 55-200 Oława
tel: (48 71) 313 40 31
fax: (48 71) 313 40 35



www.silesiasa.pl
e-mail: biuro@silesiasa.pl
www.hutaolawa.pl
e-mail: sekretariat@silesiasa.pl

d. nie jest podmiotem powiązany osobowo z ZM SILESIA SA O/HUTA OŁAWA lub w rozumieniu art. 32 ust. 2 ustawy z dnia 11 marca 2004 r. o podatku od towarów i usług (Dz. U. z 2011 r. nr 177, poz. 1054 z późn. zm.).

Ofertę prosimy dostarczyć do Zamawiającego drogą elektroniczną na adres e-mail: sekretariatolawa@silesiasa.pl lub ptuznik@silesiasa.pl do dnia **12.04.2019 roku**.

DODATKOWE INFORMACJE

Pytania odnośnie przedmiotu zamówienia prosimy kierować do:

Osoby do kontaktu:

Kierownik Oddziału Feniks w Będzinie: Karol Niepsuj, e-mail: kniepsuj@silesiasa.pl
Specjalista ds. Inwestycji i Rozwoju: Paulina Tużnik-Jasińska, e-mail: ptuznik@silesiasa.pl

Niniejsze zapytanie ofertowe zostało umieszczone na stronach internetowych spółki <http://hutaolawa.pl/pl/index.html> oraz w Oddziale Spółki w Oławie przy ul. Sikorskiego 2. w miejscu ogólnodostępnym.

Zamawiający zastrzega sobie prawo unieważnienia postępowania bez podania przyczyny.

Zamawiający zastrzega sobie możliwość żądania od oferentów wyjaśnień dotyczących treści złożonych ofert.

O wyborze najkorzystniejszej oferty zostaną powiadomieni wszyscy oferenci biorący udział w przedmiotowej procedurze.

[za Spółkę]

DYREKTOR ZARZĄDZAJĄCY
Oddział Huta Oława


Robert Mol

ZM SILESIA SA
PREZES ZARZĄDU
DYREKTOR GENERALNY


Tomasz Sek

Załączniki:

Załącznik nr 1: wykonanie pokryw

Bank: PKO Bank Polski S.A.
Oddział Warszawa,

Pl: rachunek:

22 1020 1097 0000 7402 0126 5356 PLN
Pl: 73 1020 1097 0000 7402 0126 4183 EUR
Pl: 11 1020 1097 0500 7002 0126 4175 USD

Rejestracja pod numerem KRS 000032784
W Sądzie Rejonowym: Katowice-Wschód w Katowicach;
V0: Wydział Gospodarczy KRS;
ogólne przedsiębiorstwo s.r.l. Dokumentacja spółki;

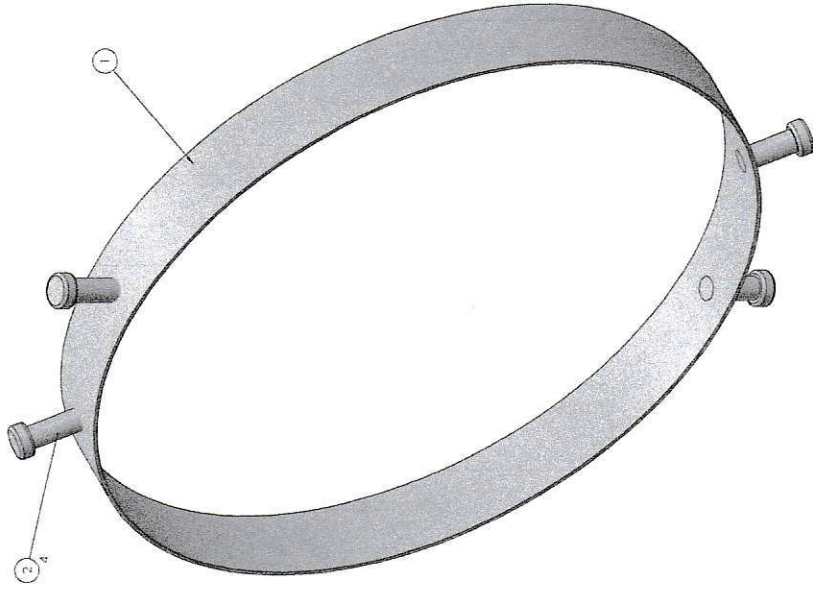
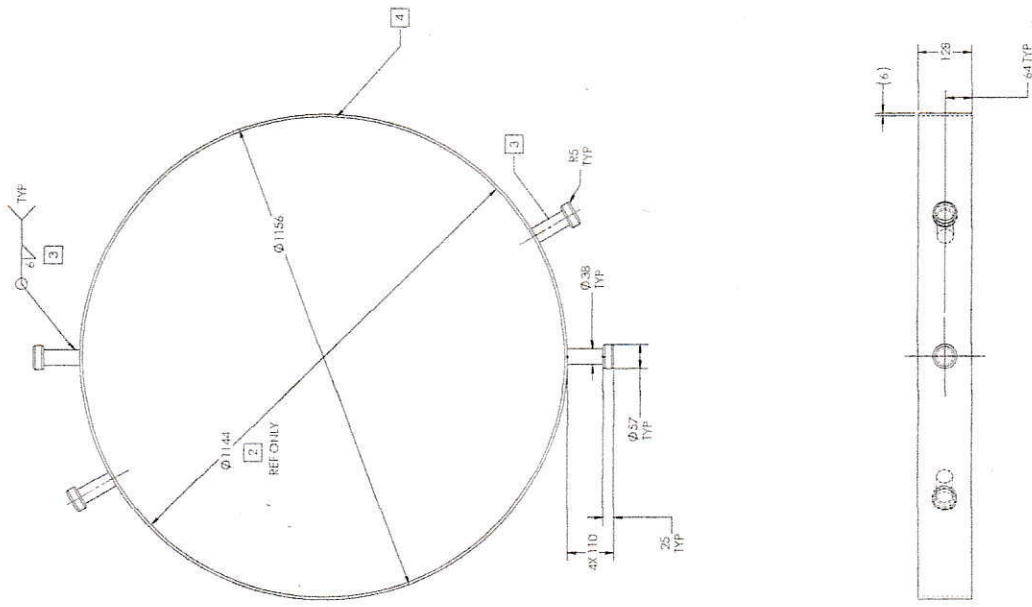
kapitał zakładowy 56.000.000 zł (wpłacony w całości)

Zarząd Spółki:
Prezes Zarządu - Tomasz Sek

NIP: 634601044-90
REGON: 272109431

ZATAŁCZNIK NR 1

str 1/3



- 1. RING TO BE FORMED AND WELDED TO DIMENSIONS SHOWN APPLYING MANUFACTURERS BEST DISCRETION
- 2. CAUTION TO BE TAKEN IN MATERIAL SELECTION AND WELDING OF LIFTING LUGS (M) TO ENSURE LOAD CAPABILITY - LID ASSEMBLY WITH REFRACTORY APPROX WEIGHT 1000KG
- 3. REF NOTE - CRUCIBLE COVERS (SEE SPG05A-R-01) TO BE CAST DIRECTLY INTO SUPPLIED STEEL BRICKS, REFRACTORY
- 4. SUPPLIER TO PROVIDE SORABLE ANCHORS

APPLICABLE STANDARDS/SPECIFICATIONS:
 A. ASME V III TO ENFORCE DRIVING PRACTICES
 B. ASME V III TO ENFORCE WELDING AND TOLERANCES
 C. ASME V III TO ENFORCE FINISHING AND TOLERANCES

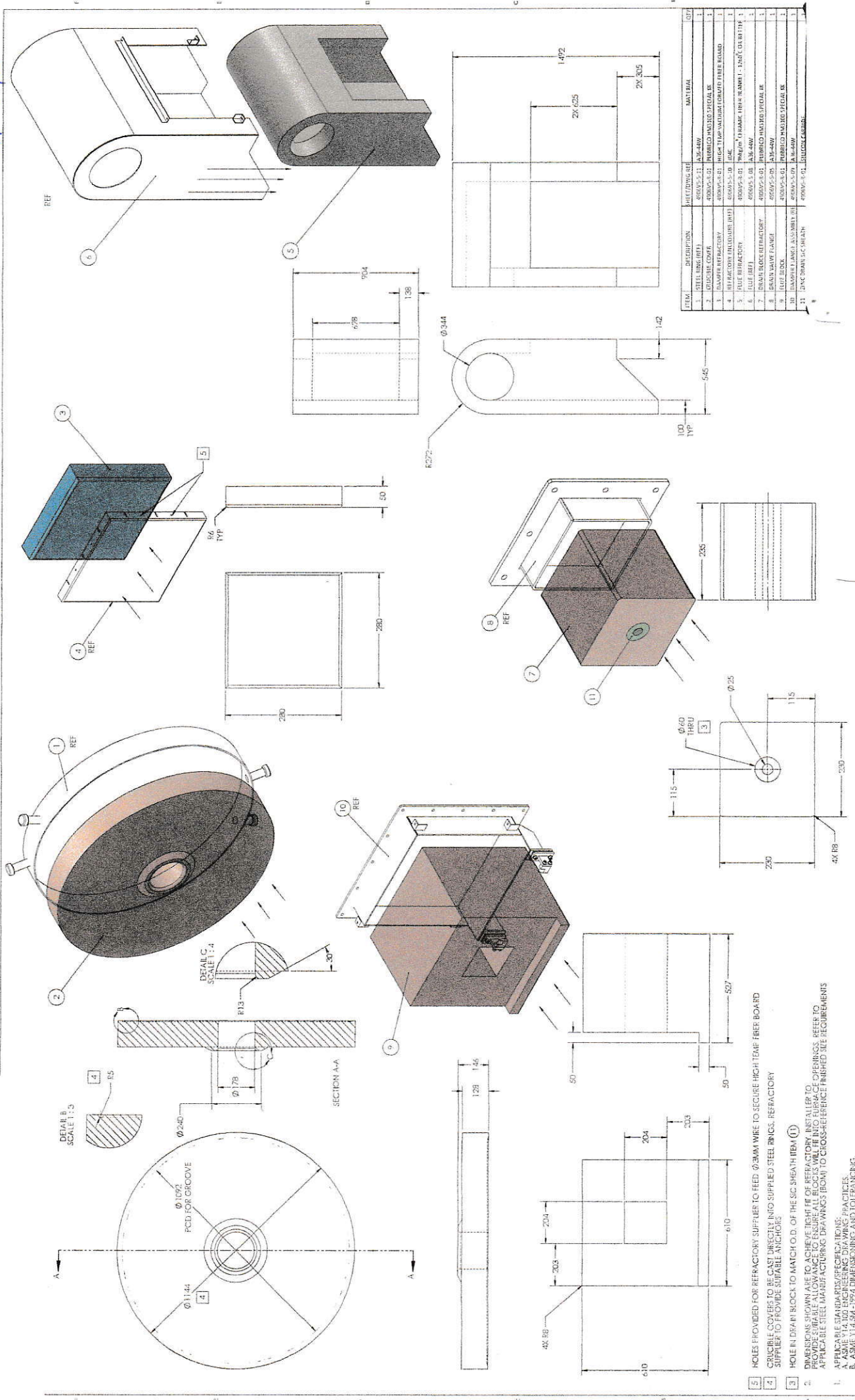
NOTES: (UNLESS OTHERWISE SPECIFIED)

ITEM	DESCRIPTION	QUANTITY	MATERIAL	UNIT
1	STEEL RING	1	A13-440	1
2	CAST IRON LIFTING LUG	4	A13-440	4

Am-palco

ZADACZNIK NR 1

str 2/3



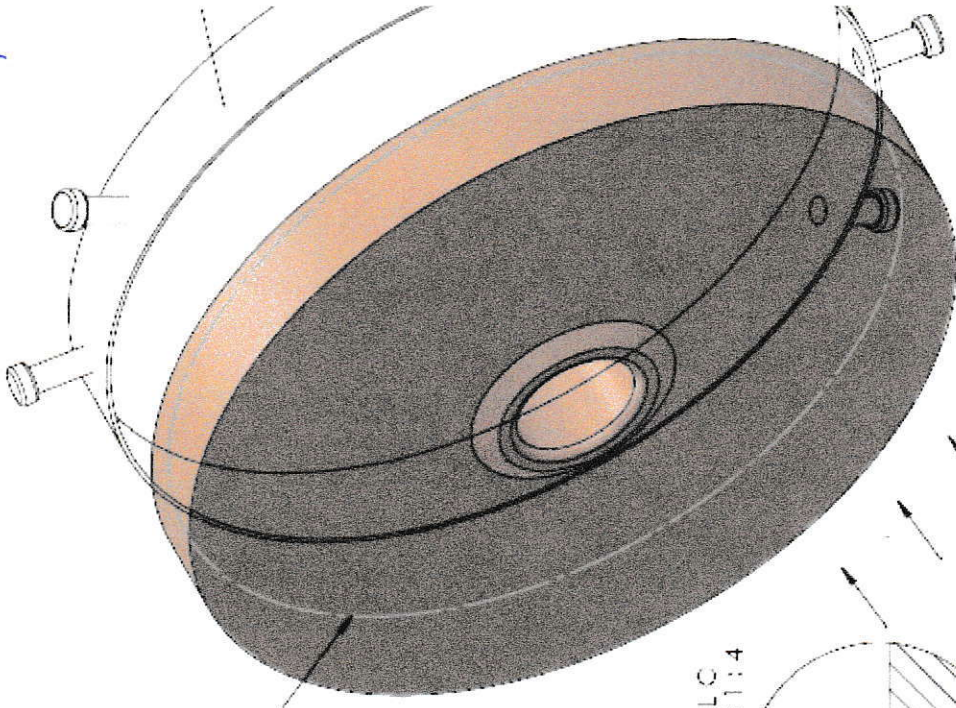
ITEM	DESCRIPTION	QUANTITY	MATERIAL
1	STEEL RING (REF)	1	4000A-5-11 A316-400V
2	REFRACTORY COVER	1	4000A-5-01 FIBROBLOCK SPECIAL BK
3	TEMPERATURE INDICATOR	1	4000A-5-01 HIGH TEMP WINDING FORWARD FIBER BOARD
4	REFRACTORY INSULATOR (REF)	1	4000A-5-10 ISAC
5	REFRACTORY INSULATOR (REF)	1	4000A-5-01 FIBROBLOCK SPECIAL BK
6	REFRACTORY INSULATOR (REF)	1	4000A-5-01 FIBROBLOCK SPECIAL BK
7	REFRACTORY INSULATOR (REF)	1	4000A-5-01 FIBROBLOCK SPECIAL BK
8	REFRACTORY INSULATOR (REF)	1	4000A-5-01 FIBROBLOCK SPECIAL BK
9	REFRACTORY INSULATOR (REF)	1	4000A-5-01 FIBROBLOCK SPECIAL BK
10	REFRACTORY INSULATOR (REF)	1	4000A-5-01 FIBROBLOCK SPECIAL BK
11	REFRACTORY INSULATOR (REF)	1	4000A-5-01 FIBROBLOCK SPECIAL BK
12	REFRACTORY INSULATOR (REF)	1	4000A-5-01 FIBROBLOCK SPECIAL BK
13	REFRACTORY INSULATOR (REF)	1	4000A-5-01 FIBROBLOCK SPECIAL BK
14	REFRACTORY INSULATOR (REF)	1	4000A-5-01 FIBROBLOCK SPECIAL BK
15	REFRACTORY INSULATOR (REF)	1	4000A-5-01 FIBROBLOCK SPECIAL BK
16	REFRACTORY INSULATOR (REF)	1	4000A-5-01 FIBROBLOCK SPECIAL BK
17	REFRACTORY INSULATOR (REF)	1	4000A-5-01 FIBROBLOCK SPECIAL BK
18	REFRACTORY INSULATOR (REF)	1	4000A-5-01 FIBROBLOCK SPECIAL BK
19	REFRACTORY INSULATOR (REF)	1	4000A-5-01 FIBROBLOCK SPECIAL BK
20	REFRACTORY INSULATOR (REF)	1	4000A-5-01 FIBROBLOCK SPECIAL BK
21	REFRACTORY INSULATOR (REF)	1	4000A-5-01 FIBROBLOCK SPECIAL BK

- HOLE PROVIDED FOR REFRACTORY SUPPLIER TO FEED $\phi 3$ MM WIRE TO SECURE HIGH TEMP FIBER BOARD GRIDDLE COVERS TO BE CAST DIRECTLY INTO SUPPLIED STEEL RINGS. REFRACTORY SUPPLIER TO PROVIDE SUITABLE ANCHORS.
- HOLE IN DRAWN BLOCK TO MATCH O.D. OF THE SIC SHEATH ITEM (1)
- DIMENSIONS SHOWN ARE TO ACHIEVE TIGHT FIT OF REFRACTORY INSULATOR TO PROVIDE SUITABLE ALLOWANCE TO ENSURE ALL BLOCKS WILL FIT INTO FURNACE OPERINGS. REFER TO APPLICABLE STEEL MANUFACTURING DRAWINGS (BOM) TO CROSS-REFERENCE FINISHED SEE REQUIREMENTS
- APPLICABLE STANDARDS/SPECIFICATIONS:
 - A. ASME Y14.100 ENGINEERING DRAWINGS PRACTICES
 - B. ASME Y14.3M-1994 DIMENSIONING AND TOLERANCING
 - C. ASME Y14.4M-1994 SURFACE TEXTURE SYMBOLS

NOTES: (UNLESS OTHERWISE SPECIFIED)

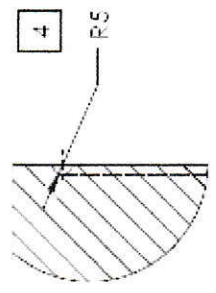
Handwritten signature

Handwritten signature

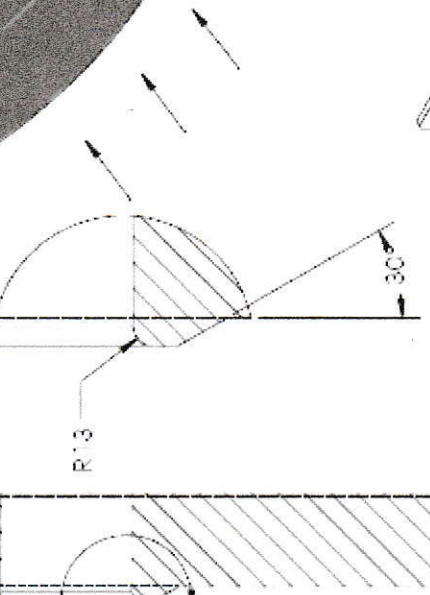


2

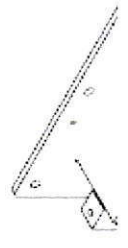
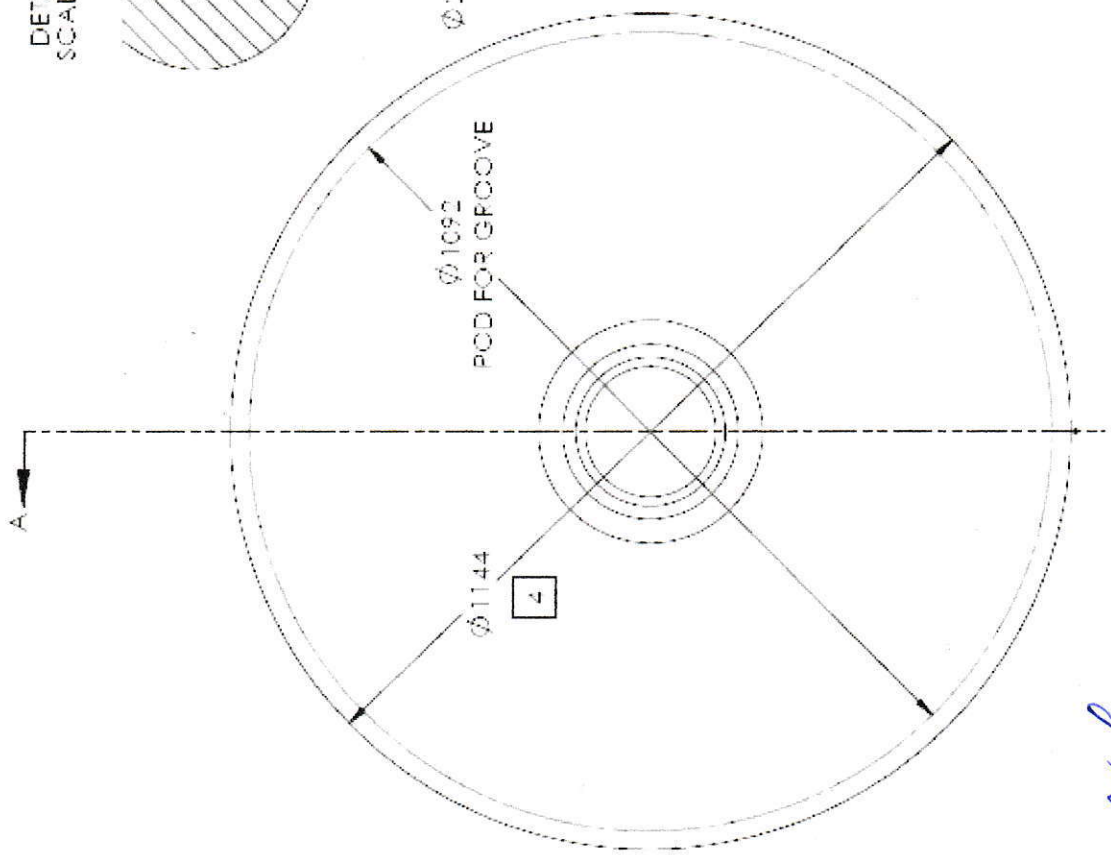
DETAIL B
SCALE 1:3



DETAIL C
SCALE 1:4



SECTION A-A



Handwritten signature

Handwritten signature