



ZM SILESIA SA  
ul. Konduktorska 8, 40-155 Katowice  
tel: (48 32) 358 74 00;  
fax: (48 32) 259 83 31



Oddział Huta Oława w Oławie  
ul. Gen. Wł. Sikorskiego 2, 55-200 Oława  
tel: (48 71) 313 40 31  
fax: (48 71) 313 40 35



[www.silesiasa.pl](http://www.silesiasa.pl)  
e-mail: [biuro@silesiasa.pl](mailto:biuro@silesiasa.pl)  
[www.hutaolawa.pl](http://www.hutaolawa.pl)  
e-mail: [sekretariat@silesiasa.pl](mailto:sekretariat@silesiasa.pl)

Oława, dnia 12/04/2019 r.

## ZAPYTANIE OFERTOWE nr DR6-2019-04-02

**Dotyczy: Przeprowadzenie procedury wyboru najkorzystniejszej oferty w związku z realizacją przez ZM SILESIA SA Oddział Huta Oława w Oławie przebudowy pieca służącego do produkcji bieli cynkowej w Oddziale Feniks w Będzinie, ul. Paryska 7, 42-500 Będzin.**

**Zamawiający:** ZM SILESIA SA ul. Konduktorska 8, 40-155 Katowice Oddział Huta Oława w Oławie ul. Sikorskiego 2, 55-200 Oława, zarejestrowany pod nr KRS 0000032784 przez Sąd Rejonowy Katowice – Wschód w Katowicach VIII Wydział Gospodarczy Krajowego Rejestru Sądowego, Kapitał zakładowy 56.000.000 zł wpłacony w całości.

### PRZEDMIOT ZAMÓWIENIA:

ZM SILESIA SA Oddział Huta Oława w Oławie, w związku z realizacją inwestycji w Oddziale Feniks w Będzinie, zaprasza do składania ofert na przebudowę pieca służącego do produkcji bieli cynkowej o zdolności produkcyjnej 16 t ZnO/dobę.

Oferta musi zawierać koszt projektu, wykonania, dostawy, montażu, uruchomienia, przeszkolenia pracowników. Oferta musi uwzględniać dostarczenie pełnej dokumentacji techniczno-technologicznej, DTR, dokumentacji elektrycznej, karty gwarancji, dokumentacji powykonawczej, certyfikatów CE.

### Zakres przebudowy pieca do produkcji bieli cynkowej:

Wielkość produkcji: 16 t ZnO/dobę.

Zastosowanie palników gazowych, rekuperacyjnych o łącznej minimalnej mocy 1000 kW.

Rozbudowa części tyglowej pieca o dodatkowy 3 tygiel.

Dostosowanie pokrywy części tyglowej pieca z uwzględnieniem możliwości podnoszenia pokryw tygli (wykonanie zgodnie z załącznikiem nr 1 do niniejszego zapytania).

Dostosowanie instalacji gazowej.

Wymagane tygle z podstawkami z materiału izostatycznie prasowanej gliny grafitowej bez zabudowy na termoparę (bez kieszeni na termoparę) -3 szt.

Zapewnienie odpowiedniego transportu (spływu) ciekłego cynku z części wannowej pieca do części tyglowej pieca.

Wykonanie i montaż nowej rynny do przebudowanego pieca.

Modyfikacja istniejącego sterowania o część dot. nowego tygla z możliwością wyświetlania parametrów pracy.

Zasilanie po stronie Zamawiającego.

Bank: PKO Bank Polski S.A.  
Oddział Warszawa.

Nr rachunku:

22 1020 1097 0000 7400 0125 0365 PLN  
PL 72 1020 1097 0000 7902 0126 4163 EUR  
PL 71 1020 1097 0000 7002 0126 4175 USD

Rejestracja pod numerem KRS 0000032784  
W Sądzie Rejonowym Katowice-Wschód w Katowicach  
VIII Wydział Gospodarczy KRS.  
gdzie przechowywana jest dokumentacja spółki

Kapitał zakładowy 56.000.000 zł (wpłacony w całości)

Tarząd Spółki:  
Przewodniczący - Tomasz Sek

NIP: 634-013-54-08  
REGON: 273105931



ZM SILESIA SA  
ul. Konduktorska 8, 40-155 Katowice  
tel: (48 32) 358 74 00;  
fax: (48 32) 259 83 31



Oddział Huta Oława w Oławie  
ul. Gen. Wł. Sikorskiego 2, 55-200 Oława  
tel: (48 71) 313 40 31  
fax: (48 71) 313 40 35



[www.silesiasa.pl](http://www.silesiasa.pl)  
e-mail: [biuro@silesiasa.pl](mailto:biuro@silesiasa.pl)  
[www.hutaolawa.pl](http://www.hutaolawa.pl)  
e-mail: [sekretariat@silesiasa.pl](mailto:sekretariat@silesiasa.pl)

**Proszę jako odrębną opcję w ofercie wycenić** przygotowanie miejsca do montażu pompy cyrkulacyjnej w części topliwnej pieca.

**Maksymalny termin realizacji: do dnia 30.09.2019r.**

**Miejsce dostawy i montażu: ZM SILESIA SA Oddział Huta Oława Zakład „Feniks” w Będzinie,  
ul. Paryska 7, 42-500 Będzin**

#### KRYTERIA OCENY:

Zamawiający dokona wyboru najkorzystniejszej oferty w oparciu o następujące kryteria:

Nazwa kryterium	Waga [%]
1. <b>Cena netto oferty (w tym cena projektu, wykonania, dostawy, montażu, uruchomienia, przeszkolenia pracowników, dostarczenia wymaganej dokumentacji)</b>	80
2. <b>Termin realizacji</b>	10
3. <b>Okres gwarancji</b>	10

#### Kryterium 1:

1. **Kryterium nr 1** – cena netto (w tym cena projektu, wykonania, dostawy, montażu, uruchomienia, przeszkolenia pracowników, dostarczenia wymaganej dokumentacji), przedstawiona w ofercie będzie oceniana zgodnie z zależnością:

$$P_c = (C_n / C_r) \times 80$$

gdzie:

$P_c$  – liczba punktów w kryterium nr 1 przyznanych rozpatrywanej ofercie

$C_n$  – cena netto w ofercie najtańszej

$C_r$  – cena netto w ofercie badanej

80 – waga kryterium

Łącznie oferent z kryterium nr 1 może uzyskać 80 punktów.

2. **Kryterium nr 2** – termin realizacji od dnia podpisania umowy (w dniach) w ofercie będzie oceniany zgodnie z zależnością:

Bank: PKO Bank Polski S.A.  
Oddział Warszawa

Nr rachunku:  
22 1020 1097 0000 7402 0126 5355 PLN  
PL 79 1020 1097 0000 7402 0126 4183 EUR  
PL 71 1020 1097 0000 7402 0126 4175 USD

Rejestracja pod numerem KRS 0000332784  
W Sądzie Rejonowym Katowice-Wschód w Katowicach  
VII Wydział Gospodarczy KRS  
gdzie przechowywana jest dokumentacja spółki

Kapitał zakładowy 56.000 000 zł (wpłacony w całości)

Zarząd Spółki  
Prezes Zarządu – Tomasz Sek

NIP: 534-013-54-98  
REGON: 273105933



ZM SILESIA SA  
ul. Konduktorska 8, 40-155 Katowice  
tel: (48 32) 358 74 00;  
fax: (48 32) 259 83 31



Oddział Huta Oława w Oławie  
ul. Gen. Wł. Sikorskiego 2, 55-200 Oława  
tel: (48 71) 313 40 31  
fax: (48 71) 313 40 35



[www.silesiasa.pl](http://www.silesiasa.pl)  
e-mail: [biuro@silesiasa.pl](mailto:biuro@silesiasa.pl)  
[www.hutaolawa.pl](http://www.hutaolawa.pl)  
e-mail: [sekretariat@silesiasa.pl](mailto:sekretariat@silesiasa.pl)

$$P_t = (T_n / T_r) \times 10$$

gdzie:

$P_t$  – liczba punktów w kryterium nr 2 przyznanych rozpatrywanej ofercie

$T_n$  – najkrótszy termin realizacji od dnia podpisania umowy (w dniach)

$T_r$  – termin realizacji od dnia podpisania umowy (w dniach) w ofercie badanej

10 – waga kryterium

Łącznie oferent z kryterium nr 2 może uzyskać 10 punktów.

3. **Kryterium nr 3** – okres gwarancji na zakres oferowanych prac będzie oceniany zgodnie z zależnościami:

$$P_g = (G_n / G_r) \times 10$$

gdzie:

$P_g$  – liczba punktów w kryterium nr 3 przyznanych rozpatrywanej ofercie

$G_n$  – okres gwarancji od dnia dokonania odbioru (w latach) w ofercie badanej

$G_r$  – najdłuższy okres gwarancji od dnia dokonania odbioru (w latach)

10 – waga kryterium

Łącznie oferent z kryterium nr 3 może uzyskać 10 punktów.

**Łącznie oferent z powyższych kryteriów może uzyskać 100 punktów.**

Oceny dokonywać będzie powołany przez Zamawiającego zespół ekspertów.

W oparciu o ustalone kryteria z zachowaniem jawności, przejrzystości i uczciwej konkurencji, bezstronności i obiektywności oraz efektywności Zamawiający wybierze najkorzystniejszą ofertę, która uzyska najwyższą ilość punktów w oparciu o ustalone kryteria i podpisze umowę lub zlecenie z wybranym oferentem.

W przypadku braku podania terminu ważności oferent jest związany złożoną ofertą przez okres co najmniej do dnia **30.06.2019 r.** Bieg terminu rozpoczyna się wraz z upływem terminu składania ofert.

W celu oceny oferty pod względem merytorycznym, konieczne jest przedstawienie w ofercie formalnych danych z zapytania ofertowego. W przypadku braku danych formalnych oferta zostanie odrzucona i nie będzie rozpatrywana pod względem merytorycznym tzn. nie zostaną oceniane 3 powyższe kryteria.

#### ZŁOŻENIE OFERTY

Oferty zawierające:

1. **dane teleadresowe Oferenta, nr: KRS, REGON, NIP;**
2. **cenę netto; harmonogram płatności;**

Bank: PKO Bank Polski S.A.  
Oddział Warszawa

Nr rachunku:

PL 1020 1097 0000 7402 0126 5356 PLN  
PL 73 1020 1097 0000 7902 0126 4183 EUR  
PL 71 1020 1097 0000 7002 0126 4175 USD

Rejestracja pod numerem KRS 0000327784  
W Sądzie Rejonowym Katowice-Wschód w Katowicach  
VIII Wydział Gospodarczy KRS,  
gdzie przechowywana jest dokumentacja spółki

Kapitał zakładowy 56.000.000 zł (wpłacony w całości)

Zarząd Spółki:  
Prezes Zarządu – Tomasz Sek

NIP: 534-013-64-62  
REGON: 273105431



ZM SILESIA SA  
ul. Konduktorska 8, 40-155 Katowice  
tel: (48 32) 358 74 00;  
fax: (48 32) 259 83 31



Oddział Huta Oława w Oławie  
ul. Gen. Wł. Sikorskiego 2, 55-200 Oława  
tel: (48 71) 313 40 31  
fax: (48 71) 313 40 35



[www.silesiasa.pl](http://www.silesiasa.pl)  
e-mail: [biuro@silesiasa.pl](mailto:biuro@silesiasa.pl)  
[www.hutaolawa.pl](http://www.hutaolawa.pl)  
e-mail: [sekretariat@silesiasa.pl](mailto:sekretariat@silesiasa.pl)

- wartość oferty (netto, PLN, w przypadku ceny podanej w walucie obcej cena zostanie przeliczona w złotych po kursie Średnim NBP z dnia przeprowadzania oceny oferty);
3. **termin realizacji** (w przypadku braku podania terminu realizacji zostanie przyjęte, że oferent akceptuje termin określony w zapytaniu ofertowym);
  4. oświadczenie, iż Wykonawca nie zalega z opłaceniem podatków, lub oświadczenie, że uzyskał przewidziane prawem zwolnienie, odroczenie lub rozłożenie na raty zaległych płatności lub wstrzymanie w całości wykonywania decyzji właściwego organu;
  5. oświadczenie, że Wykonawca nie zalega z opłacaniem składek na ubezpieczenie zdrowotne i społeczne, lub oświadczenie, że uzyskał przewidziane prawem zwolnienie, odroczenie lub rozłożenie na raty zaległych płatności lub wstrzymanie w całości wykonania decyzji właściwego organu;
  6. skan dokumentu ubezpieczenia;
  7. lista referencji dot. doświadczenia przy realizacji przedsięwzięć w tematyce zbliżonej do zapytania ofertowego;
  8. pozostałe informacje pozwalające ocenić ofertę wg kryteriów wskazanych w zapytaniu;
  9. **datę ważności** oferty co najmniej do dnia **30.06.2019 r.**;
  10. **oświadczenie**, iż oferent:
    - a. jest niepowiązany oraz nie jest jednostką zależną, współzależną lub dominującą w relacji z ZM SILESIA SA O/HUTA OŁAWA, w rozumieniu ustawy z dnia 29 września 1994 r. o rachunkowości (t.j. Dz.U. z 2013r., poz. 330, z późn. zm.);
    - b. nie jest podmiotem pozostającym z ZM SILESIA SA O/HUTA OŁAWA lub członkami ich organów w takim stosunku faktycznym lub prawnym, który może budzić uzasadnione wątpliwości co do bezstronności w wyborze dostawcy towaru lub usługi, w szczególności pozostającym w związku małżeńskim, stosunku pokrewieństwa lub powinowactwa do drugiego stopnia włącznie, stosunku przysposobienia, opieki lub kurateli, także poprzez członkostwo w organach dostawcy towaru lub usługi;
    - c. nie jest podmiotem powiązany oraz nie jest podmiotem partnerskim w stosunku do ZM SILESIA SA O/HUTA OŁAWA w rozumieniu Rozporządzenia Komisji (WE) Nr 651/2014;
    - d. nie jest podmiotem powiązany osobowo z ZM SILESIA SA O/HUTA OŁAWA lub w rozumieniu art. 32 ust. 2 ustawy z dnia 11 marca 2004 r. o podatku od towarów i usług (Dz. U. z 2011r. nr 177, poz. 1054 z późn. zm.).

Ofertę prosimy dostarczyć do Zamawiającego drogą elektroniczną na adres e-mail: [sekretariatolawa@silesiasa.pl](mailto:sekretariatolawa@silesiasa.pl) lub [ptuznik@silesiasa.pl](mailto:ptuznik@silesiasa.pl) do dnia **23.04.2019 roku**.

Bank: PKO Bank Polski S.A.  
Oddział Warszawa

Nr rachunku:  
22 1020 1097 0000 7402 0125 5255 PLN  
PL 73 1020 1097 0000 2902 0126 4183 EUR  
PL 71 1020 1097 0000 7002 0126 4175 USD

Rejestracja pod numerem KRS 000032784  
W Sądzie Rejonowym Katowice-Wschód w Katowicach  
VIII Wydział Gospodarczy KRS  
gdzie przechowywana jest dokumentacja spółki

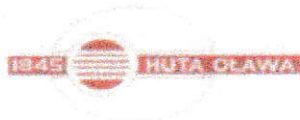
Kapitał zakładowy 56.000.000 zł (wpłacony w całości)

Zarząd Spółki:  
Prezes Zarządu – Tomasz Sek

NIP: 534-013-54-98  
REGON: 273109931



**ZM SILESIA SA**  
ul. Konduktorska 8, 40-155 Katowice  
tel: (48 32) 358 74 00;  
fax: (48 32) 259 83 31



**Oddział Huta Oława w Oławie**  
ul. Gen. Wł. Sikorskiego 2, 55-200 Oława  
tel: (48 71) 313 40 31  
fax: (48 71) 313 40 35



[www.silesiasa.pl](http://www.silesiasa.pl)  
e-mail: [biuro@silesiasa.pl](mailto:biuro@silesiasa.pl)  
[www.hutaolawa.pl](http://www.hutaolawa.pl)  
e-mail: [sekretariat@silesiasa.pl](mailto:sekretariat@silesiasa.pl)

## DODATKOWE INFORMACJE

Pytania odnośnie przedmiotu zamówienia prosimy kierować do:

Osoby do kontaktu:

Kierownik Oddziału Feniks w Będzinie: Karol Niepsuj, e-mail: [kniepsuj@silesiasa.pl](mailto:kniepsuj@silesiasa.pl)  
Specjalista ds. Inwestycji i Rozwoju: Paulina Tużnik-Jasińska, e-mail: [ptuznik@silesiasa.pl](mailto:ptuznik@silesiasa.pl)

Niniejsze zapytanie ofertowe zostało umieszczone na stronie internetowej spółki <http://hutaolawa.pl/pl/index.html> oraz w Oddziale Spółki w Oławie przy ul. Sikorskiego 2, w miejscu ogólnodostępnym.

Zamawiający zastrzega sobie prawo unieważnienia postępowania bez podania przyczyny.

Zamawiający zastrzega sobie możliwość żądania od oferentów wyjaśnień dotyczących treści złożonych ofert.

O wyborze najkorzystniejszej oferty zostaną powiadomieni wszyscy oferenci biorący udział w przedmiotowej procedurze.

[za Spółkę]

DYREKTOR ZARZĄDZAJĄCY  
Oddziału Huta Oława  
CZŁONEK ZARZĄDU

Robert Mol

Bank: PKO Bank Polska S.A.  
Oddział Warszawa

Nr rachunku:

PL 1020 1097 0000 7402 0125 5355 PLN  
PL 73 1020 1097 0000 7902 0125 4183 EUR  
PL 71 1020 1097 0000 7902 0125 4175 USD

Rejestracja pod numerem KRS 0000032784  
W Sądzie Rejonowym Katowice-Wschód w Katowicach  
VII Wydział Gospodarczy KRS,  
gdzie przechowywana jest dokumentacja spółki

Kapitał zakładowy 55.000.000 zł (wpięćdziesiąt pięć milionów złotych)

Zarząd Spółki:  
Prezes Zarządu - Tomasz Sek

NIP: 634-013-94-98  
REGON: 273165931



**ZM SILESIA SA**  
 ul. Konduktorska 8, 40-155 Katowice  
 tel: (48 32) 358 74 00;  
 fax: (48 32) 259 83 31



**Oddział Huta Oława w Oławie**  
 ul. Gen. Wł. Sikorskiego 2, 55-200 Oława  
 tel: (48 71) 313 40 31  
 fax: (48 71) 313 40 35



[www.silesiasa.pl](http://www.silesiasa.pl)  
 e-mail: [biuro@silesiasa.pl](mailto:biuro@silesiasa.pl)  
[www.hutaolawa.pl](http://www.hutaolawa.pl)  
 e-mail: [sekretariat@silesiasa.pl](mailto:sekretariat@silesiasa.pl)

**Załączniki:**

**Załącznik nr 1: wykonanie pokryw**

Rachunek Bank Polaka S.A.  
 Oddział Warszawa

IBAN: PL44 1200 1000 1000 1115 0000 0000  
 PL 44 1200 1000 1000 1115 0000 0000  
 PL 44 1200 1000 1000 1115 0000 0000

Wzrost: 1,70 m, waga: 70 kg, KRS: 0000000000  
 W Sądzie Rejonowym dla M. St. w Warszawie  
 145 145 145 145 145 145 145 145

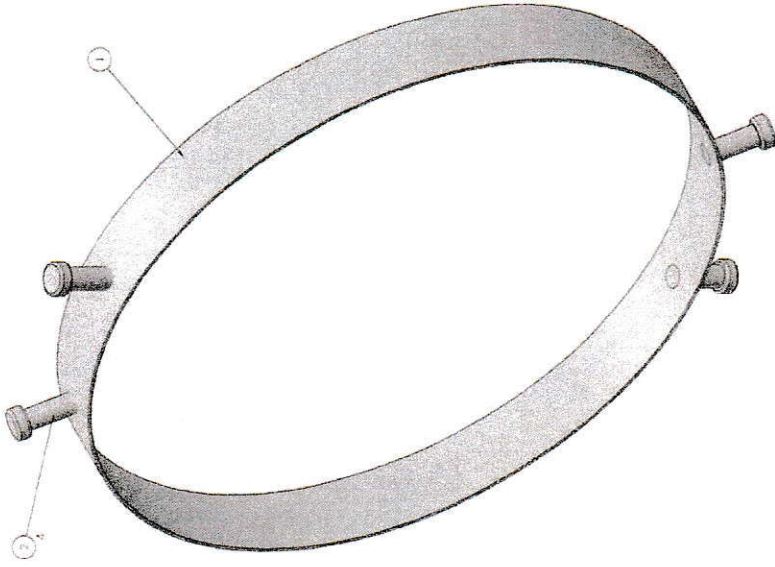
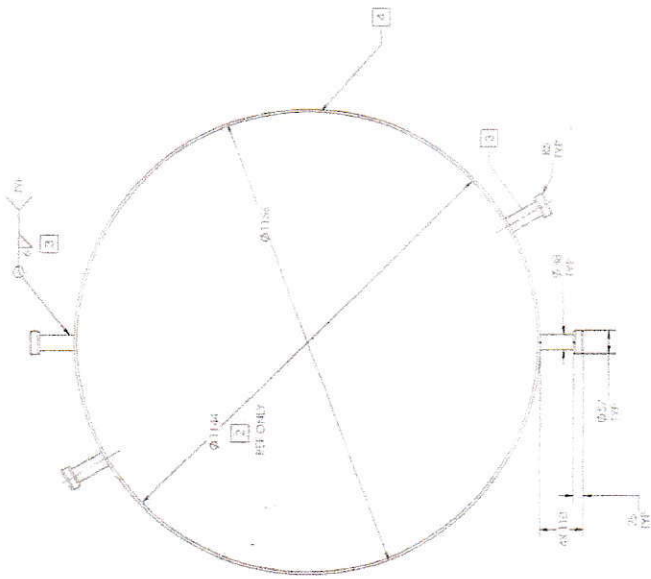
Kapitał zakładowy: 100 000 000 zł, w całości opłacony

Załącznik 1/2018  
 Projekt Zarządca - Tomasz Soból

NIP: 634-013-54-490  
 REGON: 147165923

ZATACZNIK NR 1

str. 1/3



- 1. WYKONANE ZŁAZIENIA I WŁAŚCIWOŚCI
  - 2. WYKONANE ZŁAZIENIA I WŁAŚCIWOŚCI
  - 3. WYKONANE ZŁAZIENIA I WŁAŚCIWOŚCI
  - 4. WYKONANE ZŁAZIENIA I WŁAŚCIWOŚCI
- NOTE: (UNLESS OTHERWISE SPECIFIED)

DATA	WYKONANIE	WYKONANIE	WYKONANIE
1	1	1	1
2	2	2	2
3	3	3	3
4	4	4	4

*Handwritten signature*





ZATAČNÍK NR 1

sr 3/3

THIS DOCUMENT CONTAINS INFORMATION PROPRIETARY TO A-H-BURNS ENERGY SYSTEMS LTD.  
ANY DISCLOSURE, USE OR DUPLICATION OF THIS DOCUMENT OR ANY OF  
THE INFORMATION OBTAINED HEREIN FOR OTHER THAN THE SPECIFIC PURPOSE FOR WHICH  
IT WAS DISCLOSED BY A-H-BURNS ENERGY SYSTEMS LTD. IS EXPRESSLY PROHIBITED, EXCEPT AS  
OTHERWISE AGREED IN WRITING.

